

Dipl.-Ing. Werner Schnorrenberg
Habichtweg 30
D-51429 Bergisch Gladbach

November 2004

S-Meter mit 120dB Anzeigebereich

Ein altes und anscheinend ewiges Thema stellt die S-Meter-Anzeige von Kurzwellen-Empfängern dar. Wie aus Gesprächen auf der vergangenen UKW-Tagung in Bensheim hervorging, zeigen selbst S-Meter neuester und modernster KW-Empfänger anscheinend oft nur „Hausnummern“ an und Signale kleiner als S4 kommen überhaupt nicht zur Anzeige.

Da die S-Meter-Anzeige normalerweise aus der Regelspannung des Empfängers gewonnen wird, ist die bei kleinen Signalen ausbleibende Anzeige verständlich, da zunächst ein ausreichender Signal/Rausch-Abstand erforderlich ist und deswegen die HF/ZF-Regelung erst bei stärkeren Signalen einsetzt. Wenn man also ein S-Meter haben möchte, das ab S1...2 schon eine verlässliche Anzeige bringt, müsste man das S-Meter aus einem separaten HF-Empfänger mit eigener Regelkennlinie speisen. Ein solcher S-Meter-Verstärker mit einem Anzeigebereich von -110dBm ($0,01\text{pW}$) bis $+10\text{dBm}$ (10mW) lässt sich mit nur zwei IC's realisieren, den logarithmischen HF-Verstärkern AD603 und AD8307.

Leistungsmesser mit AD8307

Der log. HF-Verstärker AD8307 wurde schon mehrfach beschrieben, hauptsächlich im Einsatz für hochgenaue HF-Leistungsmesser oder in AGC (Automatic Gain Control) Schaltungen für Spektrum-/Netzwerkanalysatoren. Er besitzt einen dynamischen Messbereich von -75 bis $+15\text{dBm}$ ($70\mu\text{V}$ bis $2,3\text{V}_{\text{eff}}$ an 50 Ohm) im Frequenzbereich 0 - 500MHz und liefert eine linear verlaufende, logarithmische Ausgangsspannung von $0,3\text{V}$ bis $2,5\text{V}$, entsprechend 25mV/dB . **Bild 1** zeigt eine typische Applikation des AD8307, zur Messung von HF-Eingangsleistungen zwischen -75 bis $+15\text{dBm}$. Der Eingangswiderstand an Pin 8 des AD8307 beträgt $1,1\text{kOhm}$. Zur genauen Anpassung an eine 50-Ohm -Quelle, muss ein $52,3\text{-Ohm}$ -Abschlusswiderstand zum Eingang des AD8307 parallel geschaltet werden.

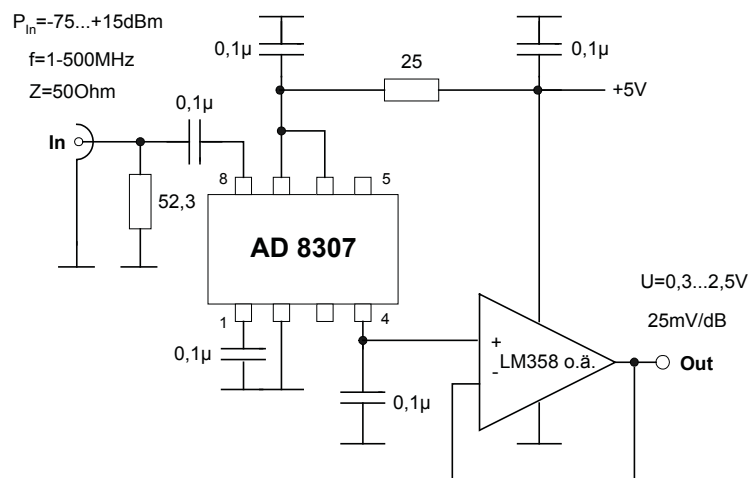
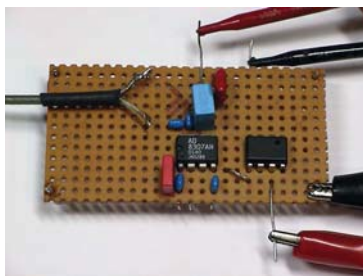


Bild 1: Breitbandiger logarithmischer HF-Verstärker AD8307 zur Messung von HF-Eingangsleistungen von -75 bis $+15\text{dBm}$ im Bereich 0 - 500MHz , Dynamik: 90dB

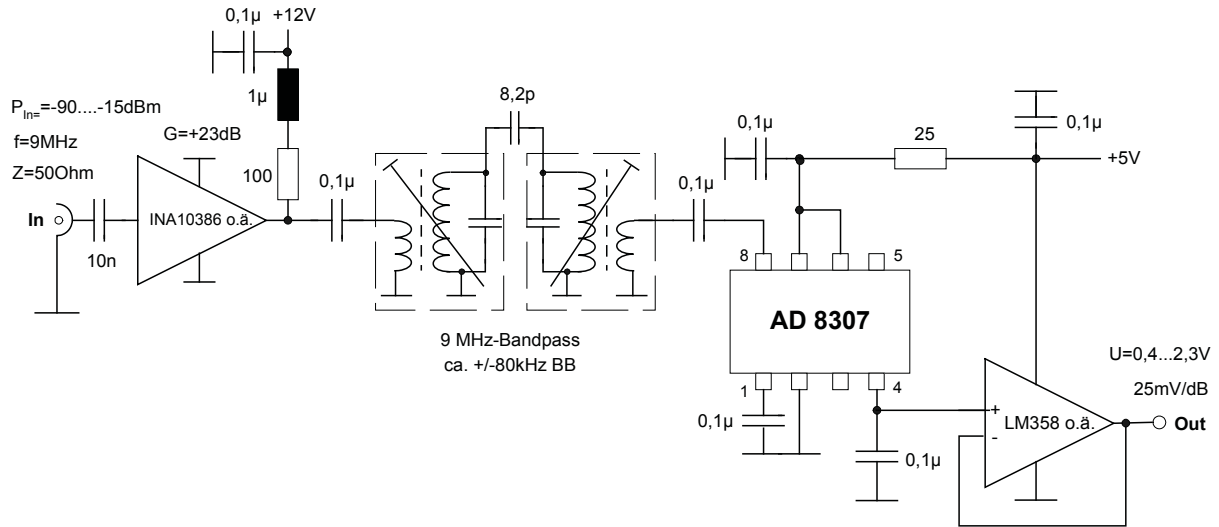


Bild 2: Selektiver Log-Verstärker mit MMIC-Vorverstärker und 9-MHz-Bandfilter, Empfindlichkeit: -90 bis -15dBm, Dynamik: 75dB

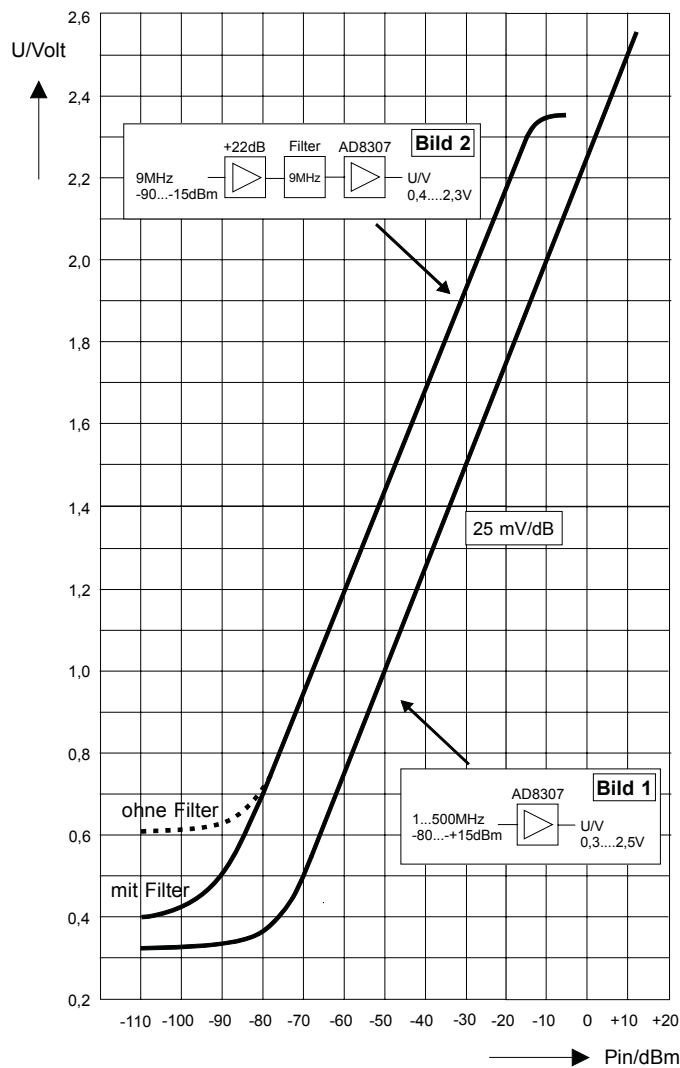


Bild 3: Übertragungskurven der Schaltungen aus Bild 1 und 2

Wird ein solcher Verstärker z.B. direkt hinter das ZF-Filter (FM, AM, SSB, CW) eines HF-Empfängers geschaltet, ließe sich hiermit schon eine sehr genaue S-Meter-Anzeige aufbauen, fast identisch der eines Messempfängers, allerdings mit unzureichender Empfindlichkeit in Richtung kleiner Signale. Ziel sollte sein, ein Signal von -110dBm (S2) zur Anzeige zu bringen.

Zur Steigerung der Empfindlichkeit wurden zunächst Versuche mit einem rauscharmen MMIC-Vorverstärker (**Bild 2**) unternommen. Der verwendete MMIC-Verstärker arbeitet im Frequenzbereich von 10MHz -2GHz und ist als Bausatz inkl. passendem Gehäuse bei FA unter der Bez. RFA403, Art. Nr. 4505, erhältlich. Zur Reduzierung des starken Breibandrauschens, wurde zusätzlich zwischen Vorverstärker und AD8307 ein Bandpassfilter, bestehend aus zwei LC-Filtern mit kapazitiver Kopplung, eingefügt. Falls passende Quarzfilter oder keramische Filter zur Verfügung stehen, könnten diese ebenso eingesetzt werden. Die gemessenen Übertragungsfunktionen mit und ohne Vorverstärker sind in **Bild 3** dargestellt. Ergebnis: Der Vorverstärker erhöht zwar die Empfindlichkeit, aber die Aussteuerung zu hohen Signalen geht aufgrund der früh einsetzenden Signalbegrenzung verloren und in Richtung kleiner Signale reduziert das Grundrauschen die Messdynamik. Ergebnis: Ein HF-Verstärker, egal welcher Bauweise, hilft uns hier also nicht weiter.

Empfindlicher Leistungsmesser mit AD603 und AD8307

Erst durch Einsatz eines weiteren log. Verstärkers, dem AD603, konnte der dynamische Messbereich bis auf -110dBm erweitert werden. Im Datenblatt des AD8307 findet man einen entsprechenden Schaltungsvorschlag hierzu.

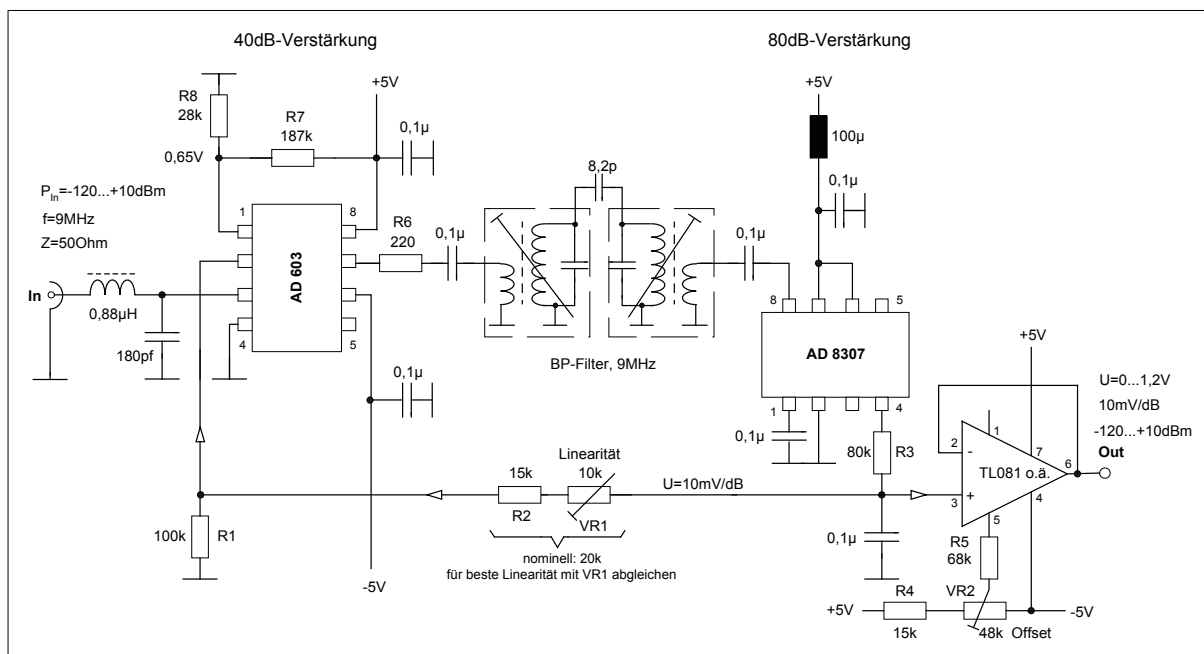


Bild 4: Selektiver, logarithmischer HF-Verstärker mit 120 dB Dynamik, Frequenz 9MHz, Empfindlichkeit -110dBm ...

Der AD603 besitzt eine Verstärkung von 40dB bei einem Grundrauschen von lediglich $0,9\text{nV}/\sqrt{\text{Hz}}$ (entsprechend $0,4\mu\text{V}$ an 50 Ohm bzw. -115dBm in 200kHz Bandbreite) und hat den gleichen Verstärkungsfaktor wie der AD8307 von 25mV/dB . Werden ein AD603 und AD8307 in geeigneter Weise miteinander verbunden, kann man die Empfindlichkeit der Schaltung um fast 40dB erhöhen und erhält einen HF-Leistungsmesser von -110 bis $+10\text{dBm}$, mit logarithmisch linearer Ausgangsspannung. Den fertigen Schaltplan zeigt **Bild 4**, den resultierenden Messbereich **Bild 5** und den Versuchsaufbau **Bild 6**.

Zur Funktion

Um diesen enorm großen dynamischen Messbereich zu erhalten, wird das Prinzip der Gegenkopplung angewendet. Hierzu wird die Ausgangsspannung des AD8307 über R1, R2, VR1 und R3 zunächst auf die Hälfte geteilt und dann zurück auf den verstärkungsreduzierenden Eingang (GNEG) des AD603 an Pin 2 geführt.

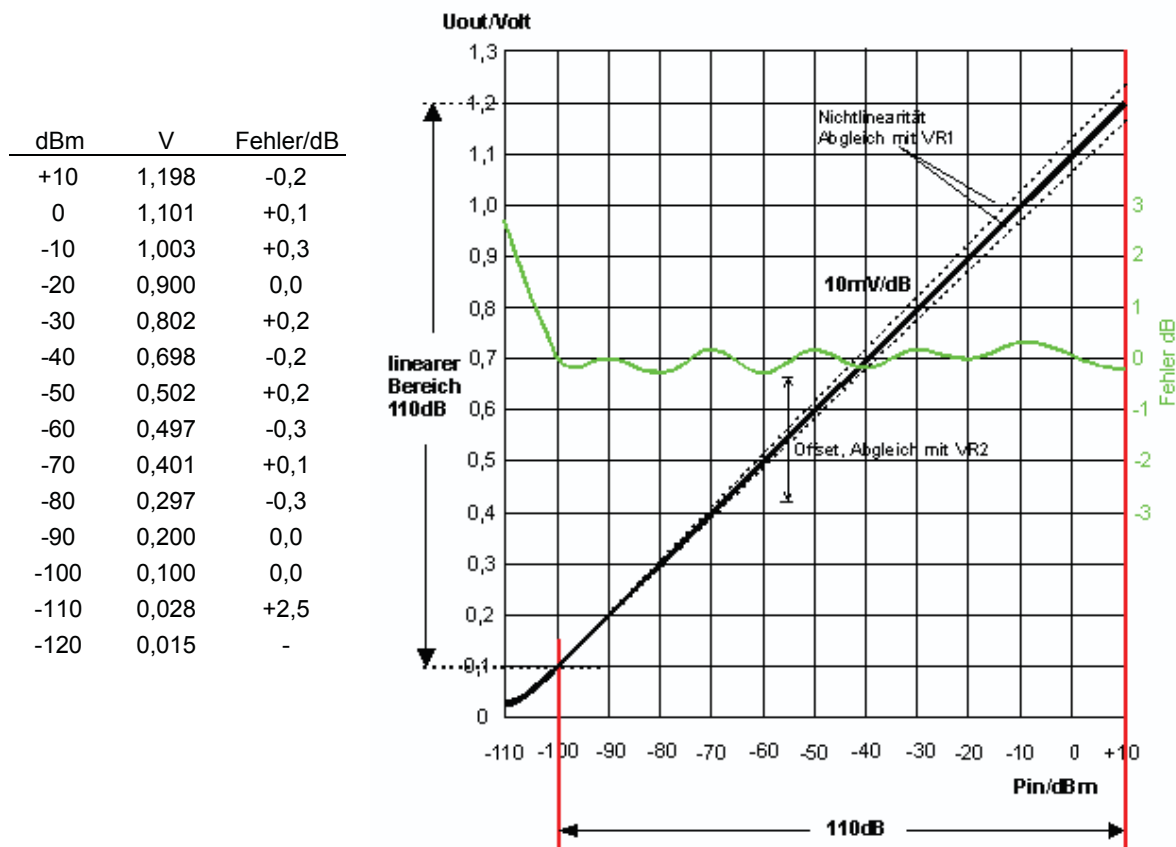


Bild 5: Übertragungskurve des 120dB-Messsystems, aufgebaut mit den logarithmischen Verstärkern AD603 und AD8307

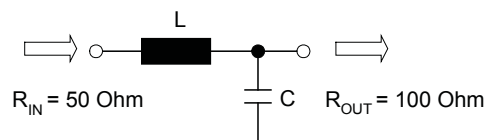
Mit der auf 1V (0,15 bis 1,15V) halbierten Ausgangsspannung des AD8307, lässt sich die Verstärkung des AD603 um 40dB verändert. Zu beachten ist, dass ein

Spannungsanstieg an Pin 2 des AD603 die Verstärkung desselben reduziert, ein Spannungsabfall seine Verstärkung erhöht. Am verstärkungssteigerndem Eingang (GPOS) wird über R7 und R8 eine feste Spannung von +0,65V angelegt, wodurch

der Aussteuerbereich des AD603 auf genau +/-20dB festgelegt wird. VR1 und VR2 dienen zur Einstellung von Offset und Linearität (s. Abgleich des Log-Verstärkers). Auch in dieser Schaltung wurde zur Rauschreduzierung ein LC-Bandpassfilter (Helpert-Elektronik) zwischen den Verstärkern eingesetzt. Verwendet wurden zwei 10,7 MHz-ZF-Filter mit kapazitiver Kopplung am Hochpunkt der Schwingkreise. Bei 9 MHz muss beiden LC-Kreisen noch 4,6pF parallel geschaltet werden, damit sie auf Resonanz abgeglichen werden können. Mit einem Koppel-C von 8,2pF stellt sich eine 3-dB-Bandbreite von ca. +/-80kHz ein. Grundsätzlich können natürlich auch andere Filterfrequenzen gewählt werden, die Grenzfrequenz des AD603 liegt bei 90 MHz. Der 220-Ohm-Serienwiderstand (R6) an PIN6 dient zur Anpassung des Filters an den niederohmigen Ausgang (2 Ohm) des AD603. Seine Größe wurde empirisch ermittelt und stellt einen Kompromiss zwischen Durchgangsdämpfung und Anpassung dar. Neben LC-Filtern können selbstverständlich auch keramische- oder Quarz-Filter verwendet werden, deren jeweilige Impedanz im Durchlassbereich mit Hilfe von R6 angepasst werden muss.

Der HF-Eingangswiderstand des AD603 beträgt 100 Ohm. Der Anschluss einer 50 Ohm-Signalquelle funktioniert zwar, hat aber Verluste zur Folge. Am Einfachsten erfolgt die Anpassung über ein simples LC-Glied mit Transformation der Impedanz von 50 auf 100 Ohm. Zusätzlich bringt das LC-Filter eine willkommene Tiefpass-Eigenschaft mit, wodurch hochfrequente Rauschanteile am Eingang des AD603 nochmals zusätzlich unterdrückt werden.

Berechnung des LC-Filters:



$$X_L = \sqrt{R_{in} (R_{out} - R_{in})} = 50 \text{ Ohm} , \quad X_C = (R_{in} \cdot R_{out}) / X_L = 100 \text{ Ohm}$$

$$L = X_L / 6,28 \cdot f = \mathbf{0,888\mu H} , \text{ für } f=9\text{MHz} , \quad C = 159200 / X_C \cdot f = \mathbf{177\text{pf}} , \text{ für } f=9\text{MHz}$$

Im Versuchsaufbau wurde ein T 50-2 Amidon-Ringkern mit AL = 4,9 verwendet. Die erforderliche Windungszahl (n) berechnet sich nach der bekannten Formel

$$n = \sqrt{L_{(nH)} / AL} = \sqrt{888 / 4,9} = \mathbf{13,4 \text{ Wdg.}}$$

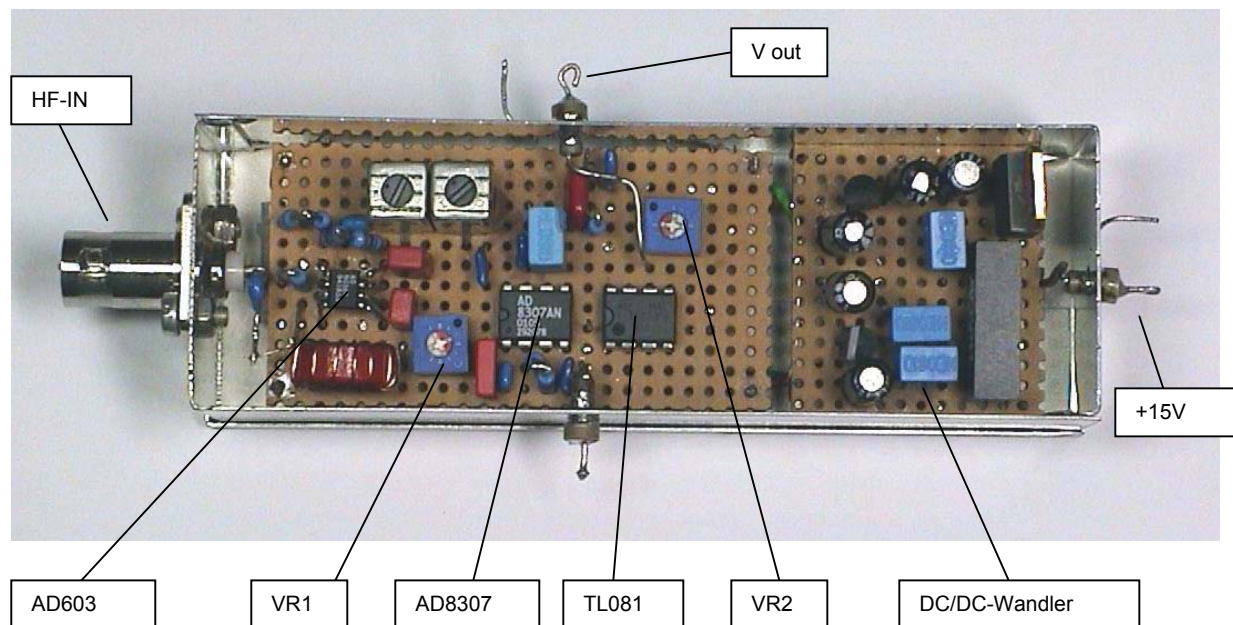


Bild 6: Versuchsaufbau des Log-Verstärkers und Spannungswandlers auf Lochrasterplatine in Weißblechgehäuse, 110x35x30mm

Die hochohmige Ausgangsspannung an PIN 4 des AD8307 wird am Knotenpunkt des Spannungsteilers R3/VR1,R2 mit einer Steilheit von 10mV/dB entnommen und dem Eingang eines FET-Operationsverstärkers TL081 zugeführt, welcher in der angegebenen Konfiguration mit einer Verstärkung von 1 arbeitet. Mit VR2 kann die Offset-Spannung (Null-Punkt) am Ausgang des OPV's über ca. +/-300mV verändert werden. Dadurch wird es möglich, die gesamte Kurve in vertikaler Richtung zu verschieben und z.B. so einzustellen, dass bei einer HF-Eingangssleistung von -100dBm exakt 100mV-Ausgangsspannung anstehen (s. Abgleich des Log-Verstärkers).

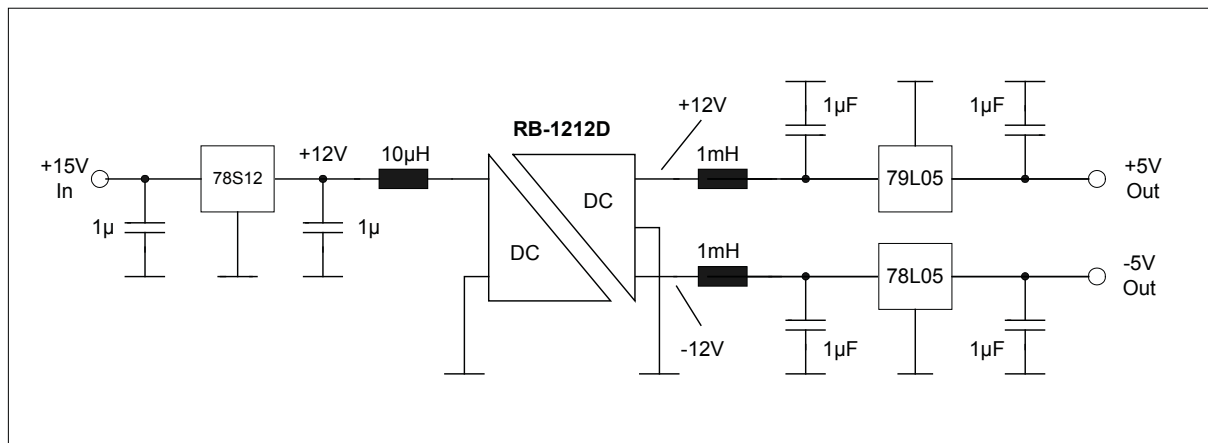
Zum einwandfreien Betrieb ist auf eine brumm- und rauscharme Stromversorgung zu achten. Geringste Störungen auf der Stromversorgung resultieren in reduzierter Dynamik. Aufgrund der sehr hohen Empfindlichkeit und Gefahr vor Einstrahlung, gehört die Schaltung grundsätzlich in ein hf-dichtes Gehäuse.

Messergebnis:

Wie Bild 5 zu entnehmen, verläuft die Ausgangsspannung der Log. Verstärkers von -100dBm bis +10dBm (0,1pW bis 1mW) streng linear logarithmisch, der max. Fehler liegt bei 0,3dB. Erst in Richtung sehr kleiner Signal begrenzt das einsetzende Grundrauschen die Messdynamik, bei -110dBm beträgt der Anzeigefehler -2,5dB. Ein Signal von -120dBm kommt noch deutlich zur Anzeige.

Spannungsversorgung des Log-Verstärkers

Möchte man den Log-Verstärker mit einer unipolaren Spannung von +12 bis +15V betreiben, muss mit einem DC/DC-Wandler gearbeitet werden, der eine bipolare Spannung von +/-5 Volt erzeugt.



Der RB-1212D (RECON) ist ein einfacher DC/DC-Wandler, welcher bei +12V Speisespannung eine (unstabilisierte) Ausgangsspannung von +/-12V erzeugt. Die nachgeschalteten 7905/7805 erzeugen daraus stabilisierte +/-5V. Leider erzeugen alle DC/DC-Wandler heftige Störspannungen, weshalb eine gute Siebung der Ausgangsspannung mit LC-Gliedern notwendig ist.

Abgleich des Log-Verstärkers

Abgleich ohne Messsender:

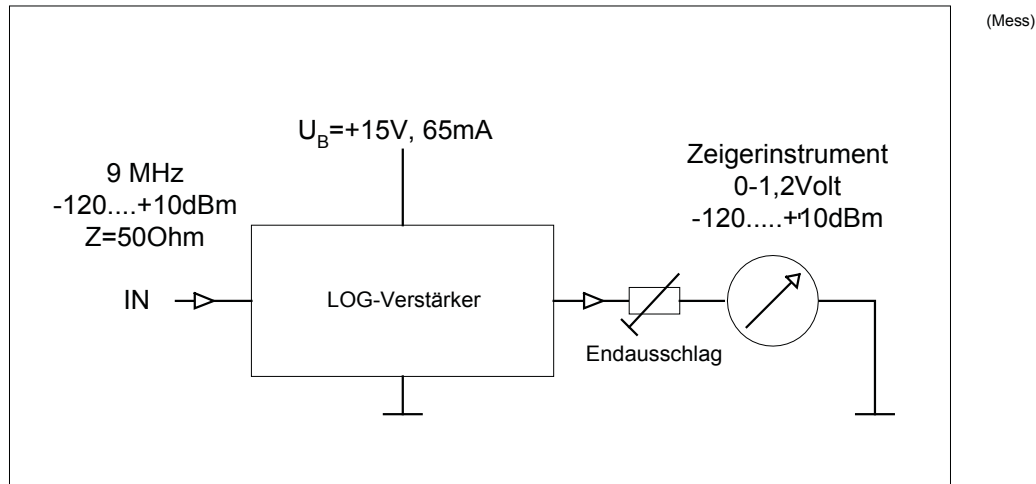
- 20-kOhm-Widerstand anstelle von VR1+R2 einlöten
- VR2 auf Mitteleinstellung
- 9-MHz-Signal von ca. 1mV anlegen und relative Spannung am Ausgang des LOG-Verstärkers messen
- 9-MHz-Bandpassfilter auf min. Durchgangsdämpfung, d.h. max. Ausgangsspannung abgleichen
- HF-Eingang des Log-Verstärkers mit 50 Ohm abschließen
- Mit VR2 die Ausgangsspannung auf 30mV einstellen (=Restspannung, Grundrauschen)
- Genauigkeit: +/-1,5dB von -100dBm...+10dBm
- Fertig!

Abgleich mit Messender:

- VR1 und VR2 auf Mitteleinstellung
- Abgleich des 9-MHz-Bandfilters wie zuvor beschrieben
- 9-MHz-Signal in 10dB-Schritten zwischen -100dBm und +10dBm variieren und dabei kontrollieren, ob sich die Ausgangsspannung um genau 100mV pro 10dB-Schritt verändert.
- Bei Abweichungen der Linearität, Ausgangsspannungen mit VR2 nachjustieren.
- Nach erfolgtem Feinabgleich sollte der Fehler zwischen -100 bis +10dBm nicht größer als 0,5dB sein (s. grüne Fehlerkurve im Diagramm Bild 5)).
- Anschließend mit VR2 den Offset der Ausgangsspannung so einstellen, das sich z.B. bei -100dBm eine Ausgangsspannung von 100mV ergibt. Alle anderen Messpunkte liegen anschließend auf einer geradlinigen, linearen Kurve.

- Genauigkeit: $\pm 0,3\text{dB}$ von -100dBm $+10\text{dBm}$
(s.Tabelle u. Diagramm in Bild 5)
- Fertig!

Anschluss eines Zeigerinstrumentes (S-Meter) an den Log-Verstärker



Abgleich ohne Messsender:

- Drehspul-Zeigerinstrument an ein einstellbares Netzgerät mit $1,2\text{ Volt}$ Spannung anschließen und mit Hilfe des Trimmers auf Vollausschlag einstellen.
- Anschließend das Messinstrument an den Ausgang des Log-Verstärkers anschließen. Danach ergibt sich automatische folgende Einstellung:

<u>Pegel/dBm</u>	<u>Volt</u>
+10	1,2
0	1,1
-10	1,0
-20	0,9
-30	0,8
-40	0,7
-50	0,6
-60	0,5
-70	0,4
-80	0,3
-90	0,2
-100	0,1
-110	0,03
-120	0,01

Abgleich mit Messsender:

- Zeigerinstrument am Ausgang des Log-Verstärkers anschließen und bei $+10\text{ dBm}$ ($+1,2\text{ Volt}$) HF-Eingangssignal den Zeiger mit Hilfe des Trimmers auf Vollausschlag einstellen
- Fertig!

Hinweis:

Andere Einstellungen der nominellen Ausgangsspannung sind durch Abgleich von VR2 (Offset) möglich. Man kann z.B. die Skalierung um 100mV nach „oben“ verschieben, so dass ein -110dBm-Signal als Zeigerausschlag deutlicher zu erkennen ist.

Verwendung als S-Meter in einem Empfänger

Bild 7 zeigt den prinzipiellen Aufbau eines HF-Empfängers. Hinter den Quarzfiltern für FM, AM, SSB oder CW wird das ZF-Signal des Empfängers über eine möglichst kurze Leitung abgegriffen und einem Pufferverstärker zugeführt. Hierfür eignet sich z.B. ein MOSFET mit hohem Eingangswiderstand und niedriger Eingangskapazität, damit der Ausgang der ZF-Filter nur minimal belastet wird. Voraussetzung ist, dass der Empfänger vor den ZF-Filtern keine Regelung erfährt, ansonsten werden die Ergebnisse falsch (Bild 7).

Vom niederohmigen Drain-Ausgang des Mosfet's wird das ZF-Signal dann über ein Koaxkabel (Länge unkritisch) mit dem Eingang des logarithmischen Verstärkers verbunden.

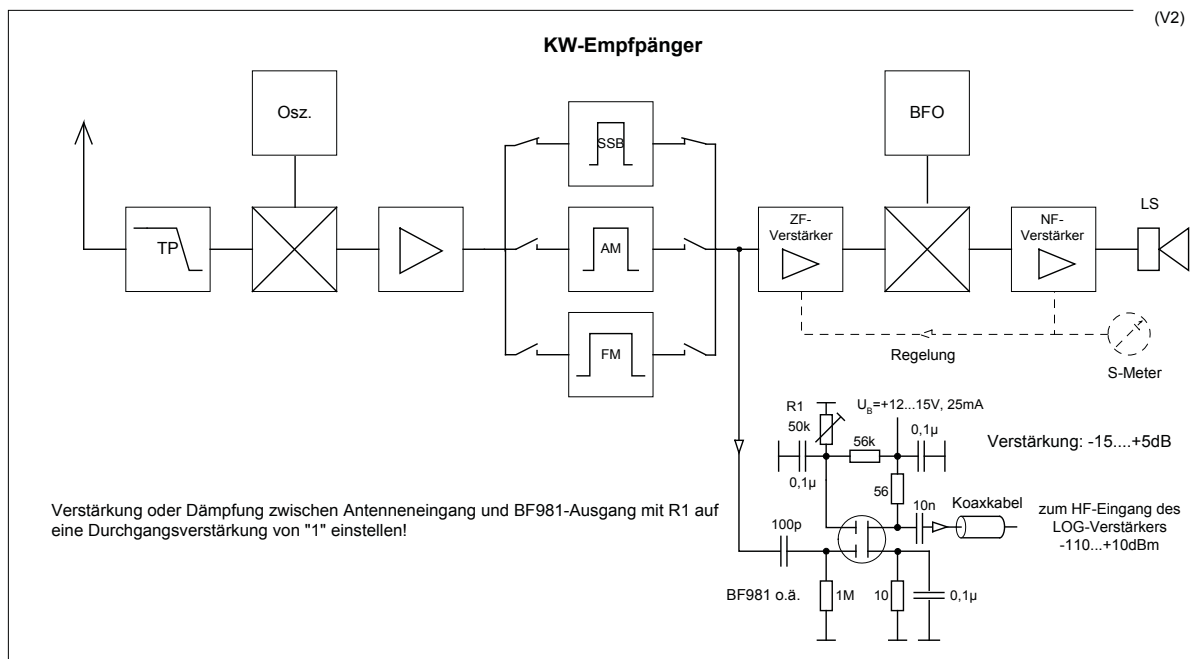


Bild 7: Vereinfachtes Blockschaltbild eines typischen KW-Empfängers und Anschlusspunkt des S-Meter-Verstärkers

Abgleich:

- Signal von z.B. -50dBm in den Empfänger einspeisen
- Empfänger auf die Signalfrequenz abgleichen und Verstärkung oder Dämpfung über Trimmer R1 so einstellen, dass am Ausgang des Log-Verstärkers +0,6V bzw. -50dBm angezeigt werden
- Alle weiteren Signalpegel sind damit automatisch abgeglichen
- Fertig!

